

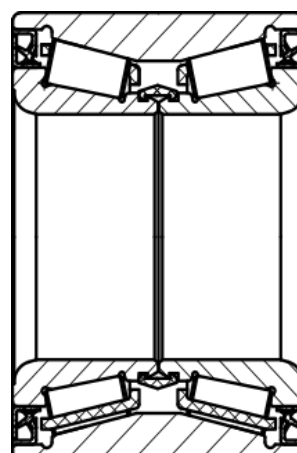
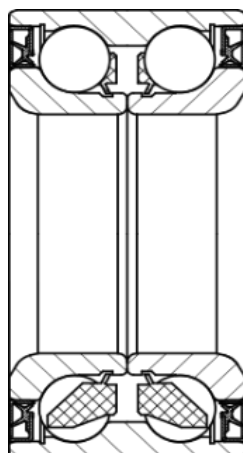
KIT RUOTA

I cuscinetti ruota distribuiti in KIT sono particolari di sicurezza e, come tali, sottoposti a rigidi controlli.



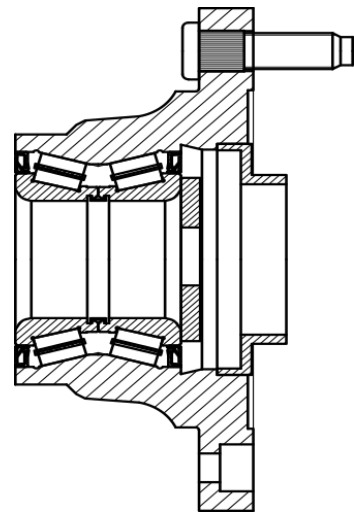
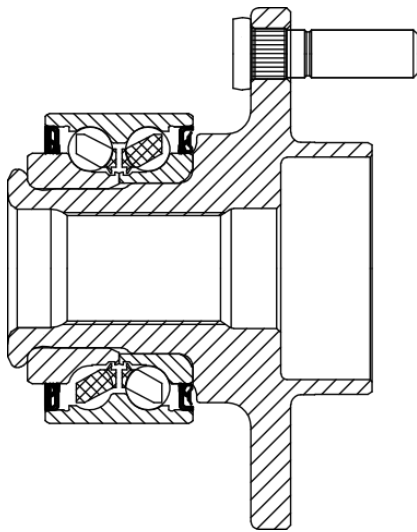
In Motion produce cuscinetti ruota di I, II, III generazione comprensivi di tutti gli accessori per il montaggio.

I GENERAZIONE

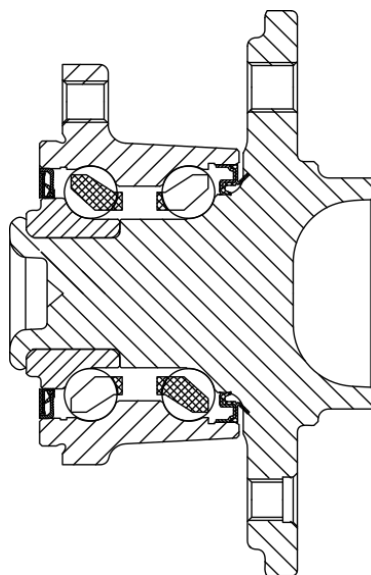


KIT RUOTA

II GENERAZIONE



III GENERAZIONE



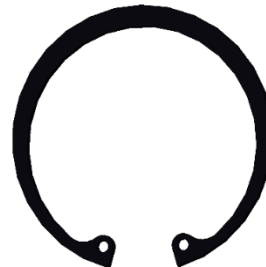
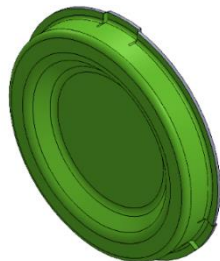
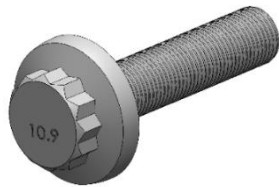
KIT RUOTA

Verifichiamo nel dettaglio giochi, schermature, materiale gabbia, dimensioni e tolleranze. Utilizziamo grasso specifico per elevate prestazioni.



KIT RUOTA

Tutti i fornitori di componenti In Motion sono sottoposti a rigidi controlli e sono certificati ISO 9001:2015.



In accordo alla norma UNI 3740, In Motion utilizza nei propri kit viti con grado di resistenza 10.9, dove 10 indica il carico unitario di rottura in centinaia N/mm² e 9 il rapporto fra carico unitario di snervamento ed il carico unitario di rottura, espresso come frazione decimale.