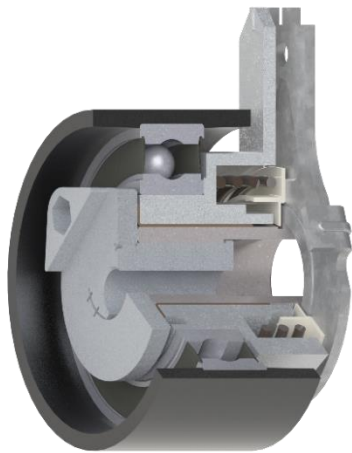


# TENDICINGHIA

La gamma dei tendicinghia In Motion si suddivide nelle seguenti famiglie di prodotti:

- Tendicinghia automatici di distribuzione (CDK)
- Tendicinghia di distribuzione (CD)
- Tendicinghia automatici ausiliari (CAK)
- Tendicinghia ausiliari (CA)

Infatti, tutti i tendicinghia sono identificati con un “codice parlante”, così da individuare immediatamente alcune caratteristiche del prodotto.

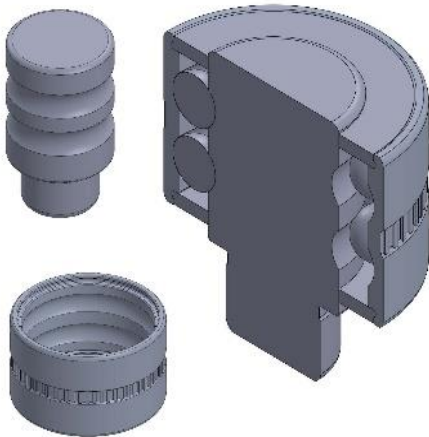


## **TENDICINGHIA AUTOMATICI**

I tendicinghia automatici sono dispositivi che, oltre a mantenere la corretta tensione della cinghia, fondamentale per la sua durata, recuperano automaticamente il suo collegamento durante il funzionamento.

Essi sono costituiti da una parte fissa ed una pivotante montata in modo eccentrico; una molla collega poi le due parti, fornendo la forza necessaria a garantire la corretta tensione della cinghia.

# TENDICINGHIA



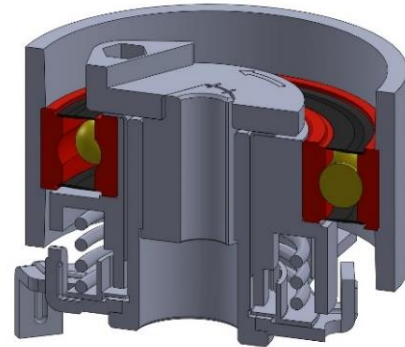
Il Cliente di In Motion può contare su un servizio di Assistenza Tecnica in grado di fornire tutte le specifiche necessarie per selezionare o sviluppare il prodotto più adatto. L'utilizzo di CAD 3D permette una rapida verifica del progetto, riducendo i tempi di sviluppo e messa in produzione del prodotto in conformità alle caratteristiche richieste dall'applicazione.

L'attenzione alla qualità si traduce in una scelta mirata dei materiali provenienti da fornitori di primaria importanza, quali **BASF, DUPONT, EXXON MOBILE**.

Le prestazioni in termini di **durata, risparmio energetico e silenziosità** di un cuscinetto sono influenzati da diversi fattori, tra i quali i più importanti sono i materiali, la finitura delle superfici di rotolamento, nonché la precisione delle sfere e la tipologia del lubrificante utilizzato.

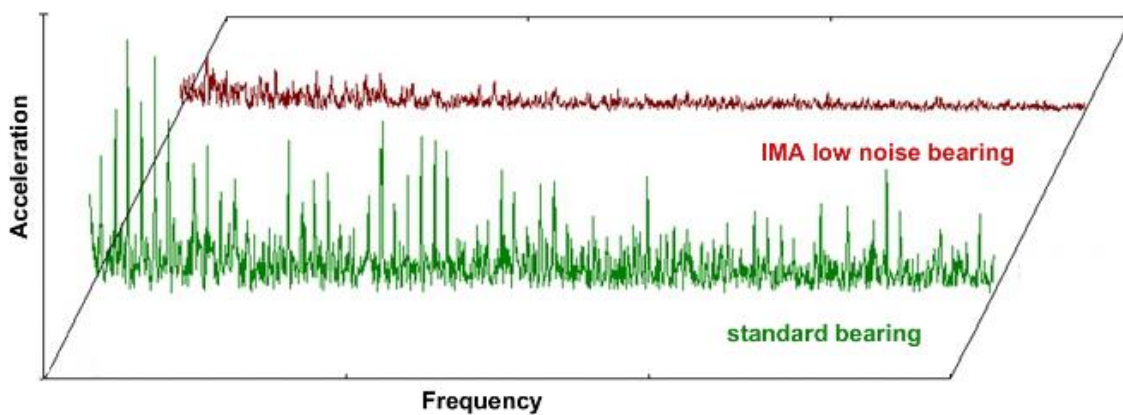
In quest'ottica, In Motion ha sviluppato una linea di **CUSCINETTI MQ44** utilizzati anche nei tendicinghia distribuzione, caratterizzata da:

- utilizzo di un acciaio ad altissima purezza;
- un'accurata superfinitura delle piste e impiego di sfere di elevata precisione;
- scelta di un lubrificante specifico capace di lavorare in un ampio range di temperature;
- velocità e carichi che garantiscono una coppia ridotta di avviamento ed un'elevata silenziosità.



# TENDICINGHIA

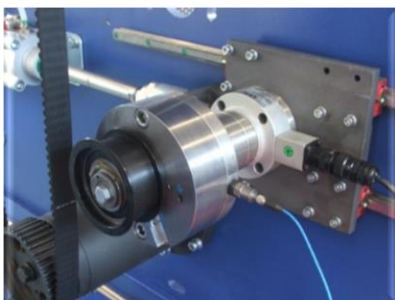
## LIVELLO DI VIBRAZIONE DI UN CUSCINETTO IN MOTION LOW NOISE IN RAPPORTO AD UN CUSCINETTO STANDARD



I cuscinetti tendicinghia In Motion sono, quindi, caratterizzati da bassi attriti interni, che permettono avviamenti efficienti anche a freddo e basse temperature di lavoro, una lunga durata a fatica anche in presenza di carichi elevati ed avviamenti frequenti.

L'utilizzo di **acciaio ad elevata purezza** consente, a parità di carico, una vita quasi doppia del cuscinetto incrementando in modo netto la durata a fatica e riducendo drasticamente l'usura delle superfici a contatto. Infine, il particolare design interno consente un netto miglioramento del flusso del lubrificante.

Le apparecchiature di misura e controllo permettono di eseguire i test di durata del prodotto.



# TENDICINGHIA

